



„Es fehlt der Nachwuchs unter den freien Erfindern. Talentierte und mutige junge Erwachsene mit Durchhaltevermögen sind gesucht.“

OStD a.D. Dipl.-Ing., Patent-Ing. Hans-Georg Torkel
Vorsitzender des Deutschen Erfinderverbandes e.V.

„Erfindertalente werden seit Jahren mit der KIT-Initiative aus der Breitenförderung zu Junior-Erfindern gefördert und mit den Erfinderverbänden auf der Erfindermesse in Nürnberg vorgestellt. Die KIT-Initiative hat die Marken **Jugend erfindet** und **Jugend tüfelt** vorgeschlagen. **Jugend erfindet** wurde durch die Gude Stiftung zur Europäischen Marke angemeldet.“



Dipl.-Ing. Bernd Risch
Stellvertreter der KIT-Initiative Deutschland e.V.



„**Jugend erfindet** ist der Ort für junge, mutige und ausgefallene Erfinder-Ideen. Eine neue, jugendliche Sicht von Mensch und Umwelt ist heute notwendiger denn je. Für Europa und die Welt.“

Dipl.-Ing. Joachim Bader
Präsident des Europäischen Erfinderverbandes



„Wir als Vorstand von DABEI beteiligen uns als junge, kreative Köpfe bei der Ausrichtung des Wettbewerbs. Wir wollen junge Erfinder dazu bewegen, Ihre Patente der Öffentlichkeit vorzustellen und neben Preisgeldern vor allem wertvolle Kontakte für Ihre Projekte zu gewinnen.“

Robert Böhme & Patrick Urban
Vorstände der Deutschen Aktionsgemeinschaft Bildung – Erfindung – Innovation (DABEI e.V.)



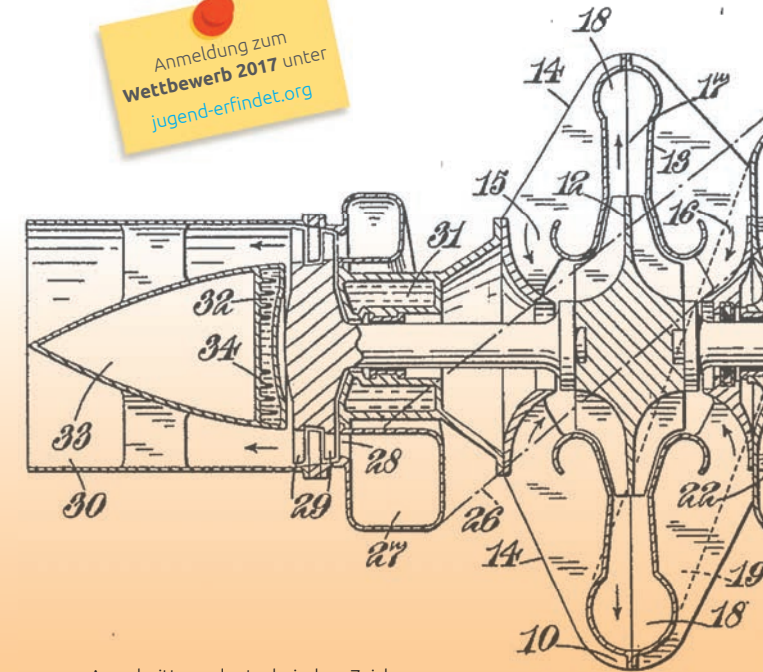
Deutsche Aktionsgemeinschaft
Bildung – Erfindung – Innovation
DABEI e.V.
Eintrachtstraße 113
50668 Köln

eMail: jugend-erfindet@gude-stiftung.de

Jugend erfindet 2017

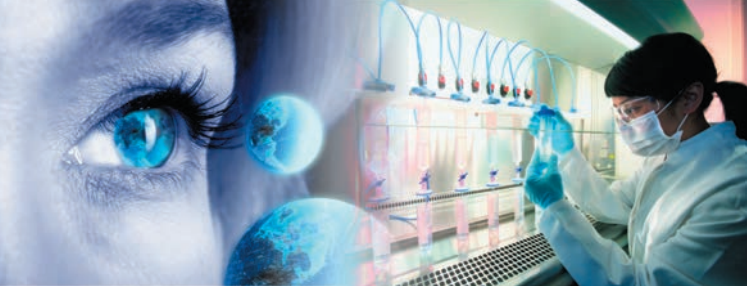
Deine Idee bewegt die Welt

Anmeldung zum
Wettbewerb 2017 unter
jugend-erfindet.org



Ausschnitt aus der technischen Zeichnung zu Patent GB461887A „Improvements relating to Internal Combustion Turbines“ von Frank Whittle





Um was geht es bei dem Wettbewerb?

Jugend erfindet ist ein Wettbewerb für kluge Köpfe mit patentfähigen Ideen. Der bundesweite Nachwuchswettbewerb fördert besondere Leistungen und Begabungen in Mathematik, Informatik, Naturwissenschaften und Technik (MINT). Er regt die Teilnehmer dazu an, technisch-naturwissenschaftliche Ideen, neue Produkte und Verfahren als Erfindungen zu schützen und der Öffentlichkeit vorzustellen. Die Teilnahme am Wettbewerb ist kostenlos.

Wer kann teilnehmen?

Studenten oder Doktoranden, die nicht älter als 35 Jahre alt sind, können sich zum Wettbewerb anmelden (Stichtag der Altersgrenze ist der 31.12.2016). Ebenso sind Auszubildende und Meisterschüler zugelassen. Es können sowohl Einzelpersonen als auch Gruppen teilnehmen. Weitere Details hierzu finden sich auf der Webseite des Wettbewerbs. Die Arbeiten werden durch eine unabhängige Fachjury bewertet. Die Kriterien hierbei sind:

1. Patentfähigkeit der Erfindung
2. Schwierigkeit der Aufgabe
3. Erfinderischer Beitrag zum Stand der Technik
4. Anwendbarkeit und wirtschaftliche Bedeutung der Erfindung

Können auch Gruppen teilnehmen?

Ja, es können Einzelpersonen oder Gruppen am Wettbewerb teilnehmen. Dies ist bei der Anmeldung anzugeben. Bei einer Gruppenanmeldung reichen die Teilnehmer das zur Verfügung gestellte Formular ein, auf dem sie den personenbezogenen Anteil (in %) an der Erfindung erklären. Sollten bei einer Gruppenanmeldung einer oder mehrere Teilnehmer die Teilnahmebedingungen nicht erfüllen, so können die anderen teilnahmeberechtigten Gruppenmitglieder mit ihrem Erfindungsanteil am Wettbewerb teilnehmen.

Wo kann ich mich anmelden?

Die Anmeldung erfolgt unter jugend-erfindet.org.

Welche Dokumente sind einzureichen?

Bei der Anmeldung ist zunächst das Thema und eine kurze Projektbeschreibung (Kurzfassung) einzureichen. Bis zum Einsendeschluss sind dann die Patentanmeldung bzw. Patentnummer und eine Recherche zum Stand der Technik einzureichen.

Wann ist der Anmeldeschluss?

31.10.2017

Was kann ich gewinnen?

1. Preis: 3.000 €
2. Preis: 2.000 €
3. Preis: 1.000 €
4. Preis: 500 €

Wann und wo findet die Preisverleihung statt?

Die Preisverleihung findet im Sommer 2017 in Köln statt.

Was geschieht beim Wettbewerb?

Die eingereichten Projekte werden auf Einhaltung der Wettbewerbsbedingungen geprüft. Sollte die Zahl der eingereichten Arbeiten größer sein als die Kapazität des Wettbewerbs, so wird eine Auswahl getroffen. Am Tag der Preisverleihung präsentieren alle Teilnehmer ihr Projekt an einem Ausstellungsstand einer unabhängigen Jury und der Öffentlichkeit. Die Entscheidung der Jury ist nicht revidierbar, der Rechtsweg ist ausgeschlossen. Die Preise und Urkunden werden bei der Siegerehrung des Wettbewerbs übergeben. Die Anfahrt zum Wettbewerbsort und die Teilnahme am Wettbewerb erfolgen auf eigene Gefahr.



„Braucht Deutschland einen weiteren Nachwuchswettbewerb? Definitiv JA! Denn mit Jugend erfindet wird die Brücke geschlagen zwischen theoretisch-wissenschaftlicher Expertise und wirtschaftlich-kommerzieller Verwertung.“

Dr. Alexander Kantner

Präsident der Deutschen Aktionsgemeinschaft Bildung – Erfindung – Innovation (DABEI e.V.)

*„Mit dem Wettbewerb **Jugend erfindet** möchten wir den akademischen Nachwuchs zu wettbewerbsfähigen Ideen animieren. Frei nach dem Motto: Raus aus dem Elfenbeinturm, rein ins Startup!“*



Dr.-Ing. Michael Gude

Unternehmer und Gründer der Gude Stiftung